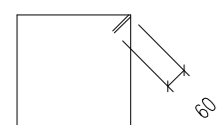
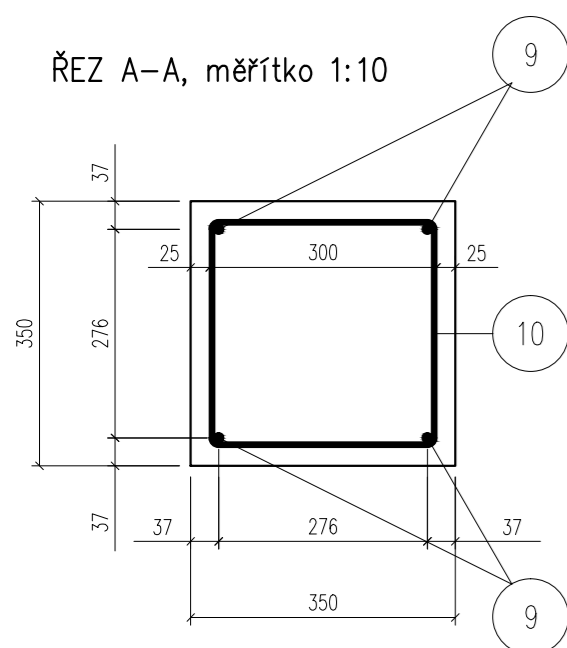


11 n.v. 4ØE12, dl. 4200 mm

12 třmínek ØE6, dl. 1320 mm

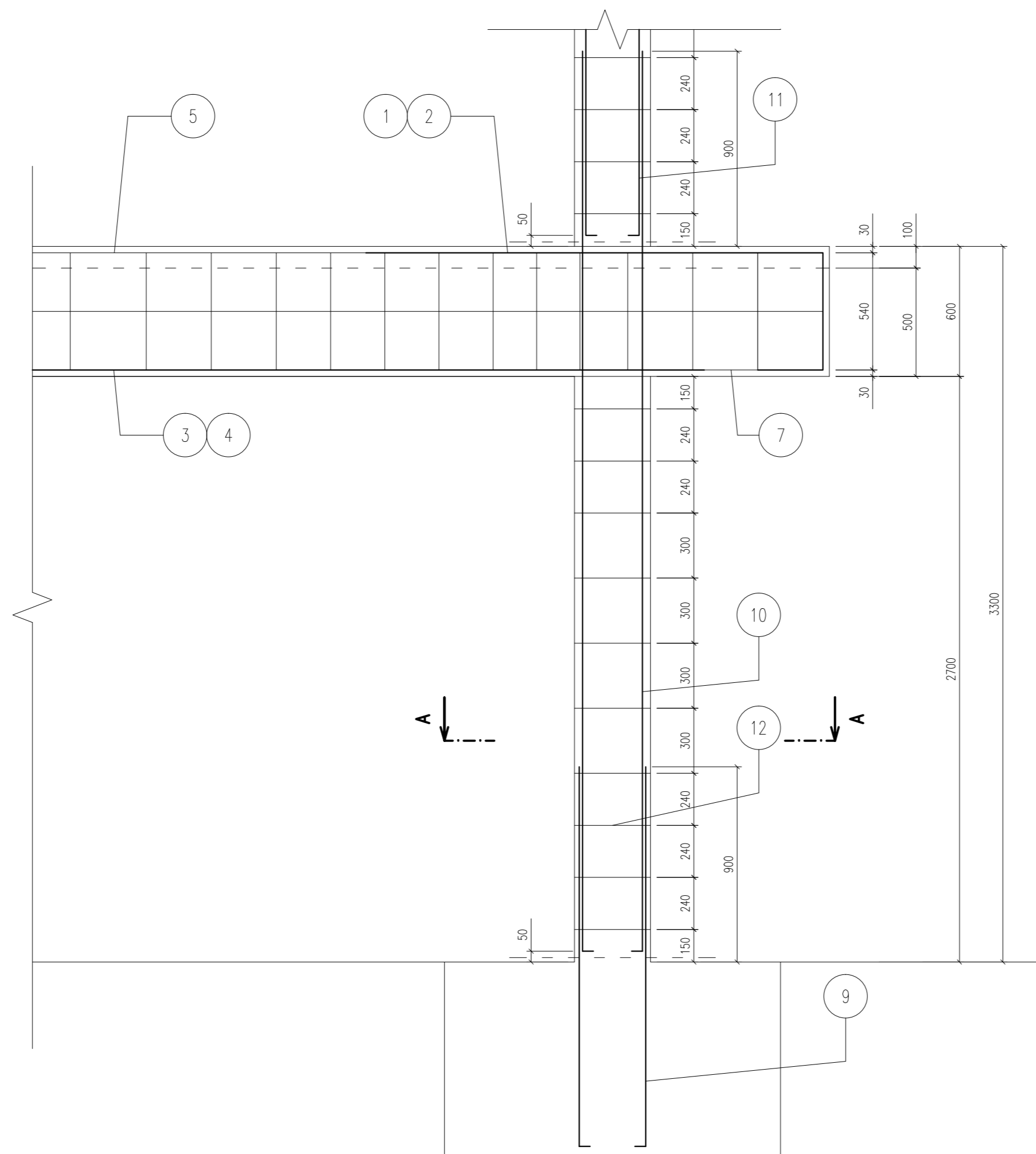


ŘEZ A-A, měřítko 1:10



10 n.v. 4ØE12, dl. 4200 mm

9 n.v. 4ØE12, dl. 1800 mm



TABULKA SPOTŘEBY MATERIÁLU

položka	Ø [mm]	délka [m]	ks	délka [m]		
				Ø 6	Ø 12	
9	12	1,800	16		28,800	
10	12	4,200	16		67,200	
11	12	-	-		-	
12	6	1,320	40	52,800		
celková délka [m]					52,800	96,000
jednotková hmotnost [kg/m]					0,2220	0,888
hmotnost [kg]					11,722	85,229
celková hmotnost [kg]					96,951	

krytí 25 mm
beton C 20/25
ocel 10 216

vypracoval	EVA FRICOVÁ	škola	FAKULTA ARCHITEKTURY ČVUT
předmět	NOSNÉ KONSTRUKCE 2	formát	5. semestr
využívající	Ing. NADEŽDA HOLICKÁ, CSc.	datum	A2
obsah	VÝKRES VÝZTUŽE SLOUPU	měřítko	20.11.2010
		č. výkresu	1:20
			003